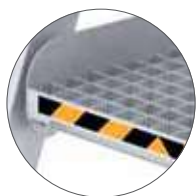


Специальные лестницы для особых требований.



Большая площадка
из алюминиевой
решётки с высокими
противоскользящими
свойствами (R 13).



Два держателя
для топливозаправочных
наконечников.



**Противоскользящая
ступень (R13)**
глубиной 80 мм
с перфорацией для
стока жидкостей.



Лёгкое перемещение
Два колеса на
лестничной части.



**Заправка на
разных высотах**
благодаря ступени
глубиной 160 мм.



Топливозаправочная лестница

Универсальная топливозаправочная лестница, быстро приводимая в рабочее положение.



- С двумя съёмными держателями для топливозаправочных наконечников.
- Для придания устойчивости на опорной части имеется траверса. Траверсы другой ширины доступны в качестве опции.
- Большая (500 x 450 мм) площадка из стальной решётки класса противоскольжения R13 позволяет жидкости стекать и этим снижает риск поскользнуться.
- Ступени глубиной 80 мм с покрытием R13 способствуют стоку воды благодаря специальному профилю и перфорации.
- Два ролика на лестничной части делают лёгким перемещение лестницы с места на место. Возможна установка роликов также на опорной части.
- Лестницы отвечают требованиям европейских стандартов EN 131-1, -2 и EN 131-7.



04

Высота площадки, м	Рабочая высота, м	Высота профиля стойки, мм	Количество ступеней	Масса, кг	Кат. №
0,80	2,80	73	3	15,0	40097
1,07	3,00	73	4	17,0	40098
1,35	3,35	73	5	18,0	40099
1,60	3,60	73	6	20,0	40051

Лестницы для обслуживания цистерн



Для обслуживания, заправки и чистки железнодорожных и автоцистерн.

- Области применения: пищевая, химическая, нефтехимическая отрасли, железнодорожный транспорт.
- Удобная регулировка по высоте с шагом изменения 280 мм при помощи двухсекционной раздвижной лестницы и лебёдки.
- Ступени глубиной 30 мм из экструдированного алюминиевого профиля.
- Высота площадки от 2770 до 4100 мм.
- Поручни с двух сторон раздвижной лестницы для максимальной безопасности при подъёме.
- Перила по выбору круглые или прямоугольные.
- Легко перемещаются вручную на шасси с двумя консольными и двумя поворотными роликами.
- Разные варианты шасси на выбор.
- В качестве опции – с площадкой шириной 600 мм и длиной по выбору из трёх вариантов.
- Алюминиевое рифлёное покрытие площадки.



Подножка с двумя поворотными роликами



Регулировка высоты посредством внешней лебёдки



Поручни по обеим сторонам



Регулировка высоты с шагом в одну ступень (280 мм)

Лестницы для обслуживания цистерн

Варианты оснащения лестницы для обслуживания цистерн:

Базовый модуль «Лестница»:

- Регулируемая по высоте с помощью лебёдки двухсекционная лестница с поручнями (с обеих сторон) и опорой.

Высота по перпендикуляру, мм	сложена/раздвинута	
	2770 / 4100	
Кат. №	591000	

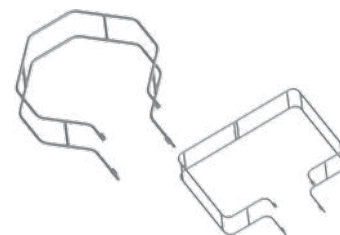


Обязательный модуль «Перила»:

Два варианта на выбор:

- Перила круглые Ø 1500 мм.
- Перила прямоугольные 1300 × 2250 мм.

Перила круглые, Ø 1500 мм	Кат. №	591004
Перила прямоугольные 1300 × 2250 мм	Кат. №	591005

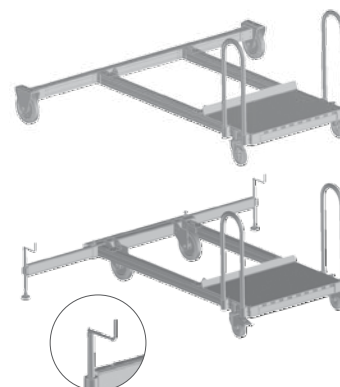


Обязательный модуль «Шасси»:

Два варианта с ручками на выбор:

- Стандартное шасси с неподвижной траверсой. Для перемещения служат 2 поворотных ролика и 2 стопорящихся ролика на консолях.
- Шасси с выдвигной траверсой на домкратах (диапазон регулировки 200 мм) для устойчивости и компенсации неровностей грунта. Для перемещения служат 2 поворотных ролика и 2 стопорящихся ролика на консолях.

Стандартное шасси		
Габариты: 2370 × 2333 мм	Кат. №	591010
Шасси с выдвигной траверсой на домкратах		
Габариты: 1270 × 2311 мм, 2457 × 2311 мм (траверса раздвинута)	Кат. №	591011

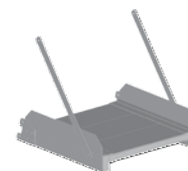


Оptionальные модули:

- На выбор предлагаются три варианта площадки длиной 300 мм, 600 мм и 800 мм.
- При длине площадки от 600 мм можно использовать перила с двойной загородкой.
- По желанию – антистатическое исполнение.

Оptionальный модуль «Площадка», алюминий, рифление

Для площадки длиной, мм	300	600	800
Кат. №	591020	591021	591022



Оptionальный модуль «Перила площадки» с двойной загородкой

Перила площадки с двойной загородкой, длина площадки от 600 мм	Кат. №	591006
--	--------	--------



Оptionальный модуль, антистатический

Кат. №	591030
--------	--------



Мачтовая лестница



Безопасная и эффективная работа на мачтах разной высоты благодаря быстрому монтажу и надёжной страховке.

- Высочайшая безопасность при работе благодаря двухстоечной лестнице и интегрированной страховочной системе.
- Опережающая защита от падения обеспечивает должную безопасность уже при монтаже лестницы.
- Широкие, глубиной 30 мм, ступени не дают ногам скользить при подъёме и спуске.
- Малоизнашиваемое крепление к мачтам благодаря специальным стропам (верёвка и скоба с упорной колодкой).
- Для мачт высотой до 20,00 м и диаметром от 140 до 1000 мм.
- Монтаж на мачте высотой 15,00 м занимает примерно 10 минут.
- Максимальная суммарная нагрузка на собранную лестницу: 150 кг.
- Вся лестничная система проверена на соответствие DIN EN 353 CE 0121, DIN 18799-1, DIN EN ISO 14122-4, DIN EN 131.
- Соответствие этим стандартам подтверждается проверкой и сертификацией DEKRA.



Скоба с упорным профилем



Регулируемая по высоте верхняя секция

Комплект

Комбинации	Длина лестницы, м	Габаритная ширина, мм	Высота профиля стойки, мм	Масса, кг	Кат. №
3 секции	8,80	505	58	40,0	55140
4 секции	11,60	505	58	52,0	55141
5 секции	14,40	505	58	64,0	55142
6 секции	17,20	505	58	76,0	55143
7 секции	20,00	505	58	88,0	55144

Детали

Комбинации	Длина лестницы, м	Габаритная ширина, мм	Высота профиля стойки, мм	Масса, кг	Кат. №
Нижняя секция	3,52	505	58	14,0	41916
Средняя секция	2,85	505	58	12,0	41917
Верхняя секция	2,80	505	58	12,0	41918

Монтажные лестницы

Свободно стоящая лестница для работ на высоте до 12 м даёт устойчивую опору, легко передвигается на роликах и удобно регулируется по высоте.

- Регулировка высоты верхней секции посредством тросовой тяги.
- Надёжная фиксация с помощью автоматически запирающихся замков.
- Площадка (400 × 400 мм) из гофрированного листового алюминия.
- Направляющие кронштейны с пластиковыми прокладками.
- Страховочное ограждение и вместительный лоток для инструмента.
- В стандартную комплектацию входят две ходовые балки с полиамидными поворотными роликами Ø 150 мм и домкратами (пределы регулировки: 150 мм).
- Соединение рабочей и опорной секций двумя продольными растяжками.



04



Длина в раздвинутом виде, м	Длина в сложенном виде, м	Высота площадки, м	Рабочая высота, м	Масса, кг	Кат. №
7,50	4,55	6,20	8,20	68,0	41342
9,45	5,65	8,10	10,10	86,0	41343
11,40	6,70	10,00	12,00	144,0	41346